

**POWERTRONIX  
VELA  
50 - 60 KVA**

## INTRODUZIONE

La presente specifica definisce le caratteristiche tecniche di una famiglia di UPS trifasi di media potenza, rispettivamente da 50 e 60KVA resi, di tipo *ON Line Doppia Conversione, Trafoless* con raffreddamento ad aria forzata.

Tale famiglia di apparecchiature è contraddistinta da un ingombro molto ridotto e da un elevato rendimento, grazie alla tecnologia di conversione adottata, che non necessita di trasformatori di adattamento o separazione tra la rete, l'invertitore e il carico.

Tali UPS si possono collocare tra le macchine a doppia conversione, con i vantaggi che tale tipologia comporta.

Tutte le taglie sono contenute nella medesima carpenteria.

Di seguito viene riportata una fotografia dell'apparecchiatura



### CARATTERISTICHE GENERALI

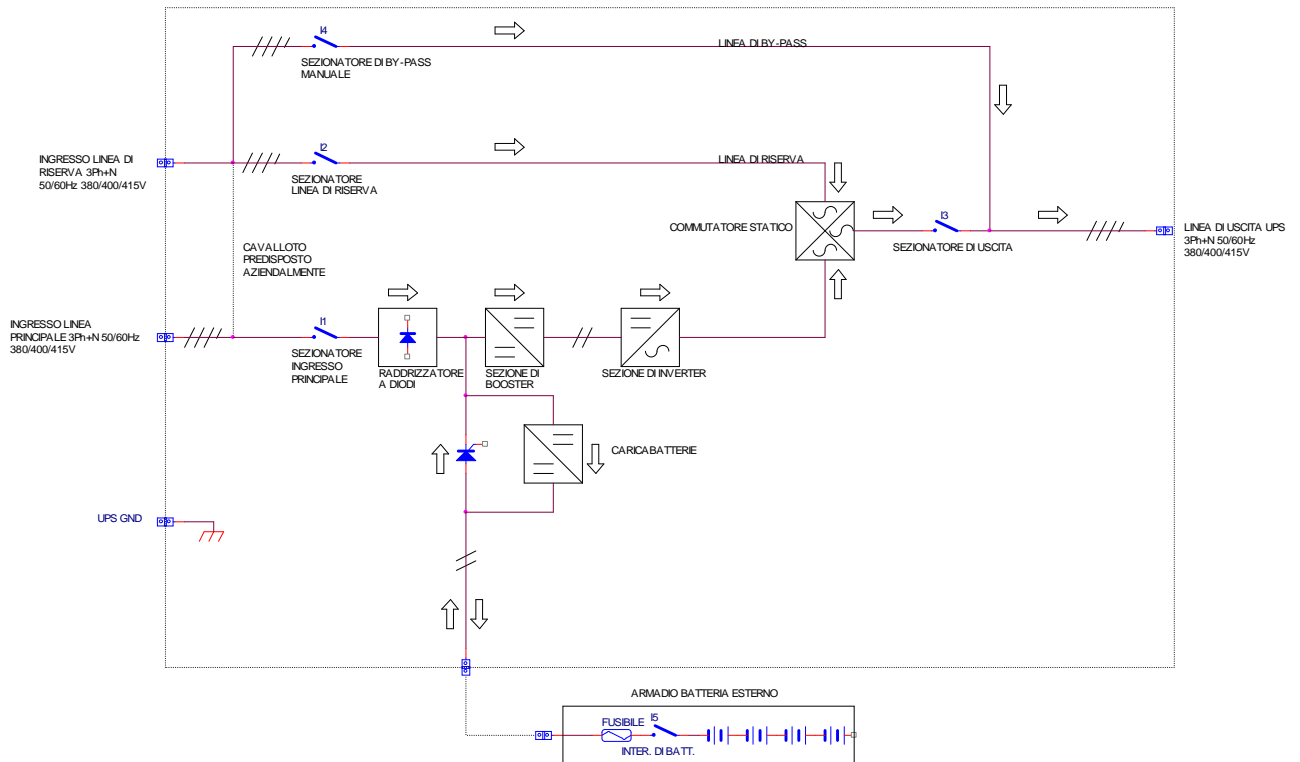
- Doppia conversione, Controllo Digitale, Tecnologia senza trasformatore, Modulo di potenza commutazione HF con semiconduttori IGBT.
- Meccanica sviluppata in linea con lo stile POWERTRONIX
- Tutta la parte di elettronica realizzata su un singolo modulo.
- Controllo-UPS, Monitor/Comunicazione-UPS, su singola scheda.
- Interfacce comunicazione Seriale/Contatti retro macchina.
- Modulo con 100% dell'elettronica di potenza realizzato su modulo unico
- Entrata cavi anteriore.
- Grado di protezione IP20.
- Sistema di diagnostica e gestione UPS attraverso comunicazione seriale elettrica RS232.
- Possibilità di diagnostica e gestione UPS in Teleservice dall'azienda attraverso SNMP adapter.
- Possibilità di interrogare e controllare l'UPS via modem.
- Possibilità di Upgrade remoto del software di gestione dell'UPS residente sui controlli elettronici.
- Pannello di comando Led UPS Status e LCD con misure e allarmi, pulsante E.P.O. integrato.
- Predisposizione per EPO remoto.
- Possibilità di connessione con PC.
- Connettore RS232 9 vie tipo D.
- Predisposizione adattatore SNMP.
- Software sviluppato per le più comuni piattaforme (Windows, Novell, Unix, OS/2)
- Telesegnalazioni isolate di stati e allarmi.

Come per gli altri prodotti POWERTRONIX, sono disponibili opzioni per accrescere il livello di prestazioni quali:

- Isolamento del carico tramite trasformatore.
- Possibilità di funzionamento tra più macchine in parallelo.
- Isolamento della rete d'ingresso lato inverter e/o lato riserva.
- Connessione a PC e/o a rete locale.

## SCHEMA A BLOCCHI

In questa pagina è riportato lo schema a blocchi dell'UPS



### Descrizione:

1. Ingresso raddrizzatore
2. Ingresso riserva
3. Inverter elettronica di potenza IGBT
4. Commutatore Statico
5. By-Pass Manuale
6. Carica Batteria

## NORME DI RIFERIMENTO

La famiglia di macchine in oggetto è stata realizzata in ottemperanza alle leggi e norme vigenti, in particolare:

Direttiva compatibilità elettromagnetica CEE 89/336

NORMA CEI-EN 62040-1-1: Sistemi statici di continuità (UPS) Parte 1-1:  
Prescrizioni generali e di sicurezza per UPS utilizzati  
in aree accessibili all'operatore

CEI EN 62040-1-2 : Sistemi statici di continuità (UPS)Parte 1-2:  
Prescrizioni generali e di sicurezza per UPS utilizzati  
in aree ad accesso limitato

CEI EN 62040-2 Sistemi statici di continuità (UPS) Parte 2: Requisiti di  
compatibilità elettromagnetica (EMC)

CEI EN 62040-3 Sistemi statici di continuità (UPS) Metodi di specifica  
delle prestazioni e prescrizioni di prova

NORMA CEI-EN 60950: Apparecchiature per la tecnologia dell'informazione  
comprese le apparecchiature elettriche per ufficio.  
Sicurezza.

## DATI GENERALI

### VELA 50-60 kVA

#### GENERALE

Configurazione	On-Line Doppia Conversione
Ingresso	Ponte trifase con booster H.F.
Inverter	Tecnologia ad H.F. IGBT switching TrafoLess
S.Switch	Commutatore statico elettronico a SCR
Raffreddamento sistema	Aria Forzata
Norme di riferimento	EMC CEI –EN 50091-2 classe A
Classificazione secondo Normative	IEC 62040-3

#### CARATTERISTICHE MECCANICHE

Alloggiamento	Mobile UPS dedicato
Colore	RAL 7016
Grado di protezione IP	IP 20
Distanze raccomandate per il posizionamento	Vedi fig.1-5 pag.14-18
Dimensioni UPS	1230 x 530 x 950 mm (h x l x p)
Pesi	190Kg

#### CONDIZIONI AMBIENTALI

Temperatura di funzionamento	0-40° C
Temperatura consigliata per le batterie	20÷30 °C
Umidità relativa	< 90% (Senza condensa)
Altitudine massima	Fino a 1000 m slm (1% declassamento ogni 100m da 1000 a 2000)
Aria scambiata	400 metri cubi-ora (massima)
Rumorosità	50 dB (A)

#### DISPLAY

LCD-Display	Display LCD 4 righe x 20 caratteri e 4 tasti funzione + EPO locale
Allarmi Luminosi	Led status verde UPS OK/ Led status rosso ALLARME
Allarmi Acustici	Si

#### Comunicazione

RS232	1 Seriale standard 1 Seriale opzionale
Contatti liberi	N°4 contatti: UPS in funzione/UPS in bypass/Rete presente/Batteria in fine scarica
SNMP SLOT	Si
Software di manutenzione	RS232 Ottica
Comunicazione parallelo	RS232 Ottica

## DATI GENERALI

### VELA 50-60 kVA

#### BATTERIE

---

Tensione nominale	384 VDC
Tensione tampone	432 VDC
N° elementi	192
Corrente di ricarica	25A DC
Test di batteria periodica	Si

#### BYPASS

---

Tensione nominale	3ph + N	380/400/415 VAC
Tolleranza della tensione		±20%
Frequenza		50/60 Hz
Sovraccarico in corrente ammesso	1,50 In per 30 minuti	10 In per 100 mS. .
Tempi massimi di commutazione :		
Inverter-Bypass		<1ms
Overload o comando Manuale		0ms
Bypass – Inverter per ritorno automatico		<0ms
By pass manuale		Si

#### OPTIONAL

---

Estensione della batteria	Si
Trasformatore	Per isolamento galvanico (Armadio Separato)
Shutdown	Powershut Plus
Software per la diagnostica	Generex PTX
SNMP-Adapter	per il collegamento in rete dell'UPS
Pannello remoto	Per indicazioni dello stato dell'UPS a distanza

## VELA 50 kVA

Tipo	Esafase	Dodecafase	Low THD
Potenza in KVA		50	
Fattore di potenza nominale		Cos $\phi$ 0,8	
<b>Ingresso</b>			
Numero di Fasi		3	
Tens. Nominale di lavoro	3ph + N	380/400/415 VAC	$\pm 10\%$
Tens. Nominale rete di riserva	3ph + N	380/400/415 VAC	$\pm 20\%$
		(possibilità di funzionamento senza neutro)	
Frequenza Nominale		50/60 Hz	
Variazione ammessa		40/70 Hz	
Corrente Max assorbita Carica batterie carica max (Vin = -20% 400V )	93	93	93
Cos $\phi$ Fattore di potenza	0,960	0,973	0,99
Distorsione ingresso	<28%	<10,5%	<5%
Soft start		30 sec.	
<b>Uscita</b>			
Numero di fasi		3	
Tensione d'uscita nominale	3ph + N	380/400/415 VAC	
Corrente d'uscita nominale (A) (400V nom.)		72	
Variazione Statica Tensione (100% carico lineare)		$\pm 1\%$ (classe 1 secondo CEI EN 62040-3)	
Variaz. dinamica Tensione (100% carico lineare)		$\pm 5\%$ (UPS classe 1 CEI EN 62040-3)	
Frequenza d'uscita		50/60 Hz	
Precisione della frequenza di uscita con oscillatore interno		$\pm 0,005$ Hz	
Max Slew Rate con rete presente		$\pm 1$ Hz per sec	
Finestra di sincronismo per aggancio alla rete		$\pm 1\%$ / $\pm 2\%$ / $\pm 5\%$ / $\pm 10\%$	
Forma d'onda Vout		Sinusoidale	
THD in uscita carico lineare		<3%	
THD in uscita con carico distorto secondo CEI/EN50091-3		<7%	
Fattore di cresta		Compatibile CEI-EN 50091-3	
Rendimento in funzione del carico		Vedi grafico "A" RENDIMENTO/CARICO pag. 10	
Perdite Massime totali (W) Con Batt.in Carica MAX 25A			
Assorbimento a vuoto (W)			
Sovraccarico ammesso Inverter		OVRLD <125% Pn 10min	
		OVRLD >125% Pn 5sec.	
Sovraccarico ammesso by-pass		150% In per 30min	

## VELA 60 kVA

Tipo	Esafase	Dodecafase	Low THD
Potenza in KVA		60	
Fattore di potenza nominale		Cos $\phi$ 0,8	
<b>Ingresso</b>			
Numero di Fasi		3	
Tens. Nominale di lavoro	3ph + N	380/400/415 VAC	$\pm 10\%$
Tens. Nominale rete di riserva	3ph + N	380/400/415 VAC	$\pm 20\%$ (possibilità di funzionamento senza neutro)
Frequenza Nominale		50/60 Hz	
Variazione ammessa		40/70 Hz	
Corrente Max assorbita Carica batterie carica max (Vin = -20% 400V )	108	108	108
Cos $\phi$ Fattore di potenza	0,95	0,97	0,99
Distorsione ingresso	<28%	<10,5%	<5%
Soft start		30 sec.	
<b>Uscita</b>			
Numero di fasi		3	
Tensione d'uscita nominale	3ph + N	380/400/415 VAC	
Corrente d'uscita nominale (A) (400V nom.)		87	
Variazione Statica Tensione (100% carico lineare)		$\pm 1\%$	
Variaz. dinamica Tensione (100% carico lineare)		$\pm 5\%$	
Tempo di ripristino regime dinamico		20 msec.	
Frequenza d'uscita		50/60 Hz	
Precisione della frequenza di uscita con oscillatore interno		$\pm 0,005$ Hz	
Max Slew Rate con rete presente		$\pm 1$ Hz per sec	
Finestra di sincronismo per aggancio alla rete		$\pm 1\%$ / $\pm 2\%$ / $\pm 5\%$ / $\pm 10\%$	
Forma d'onda Vout		Sinusoidale	
THD in uscita carico lineare		<3%	
THD in uscita con carico distorto secondo CEI/EN50091-3		<7%	
Fattore di cresta		Compatibile CEI-EN 50091-3	
Rendimento in funzione del carico		Vedi grafico "B" RENDIMENTO/CARICO pag. 10	
Perdite Massime totali (W) Con Batt.in Carica MAX 25A			
Assorbimento a vuoto (W)			
Sovraccarico ammesso Inverter		OVRLD <125% Pn 10min OVRLD >125% Pn 5sec.	
Sovraccarico ammesso by-pass		150% Pn per 30min 1000% per 100ms	

Grafici

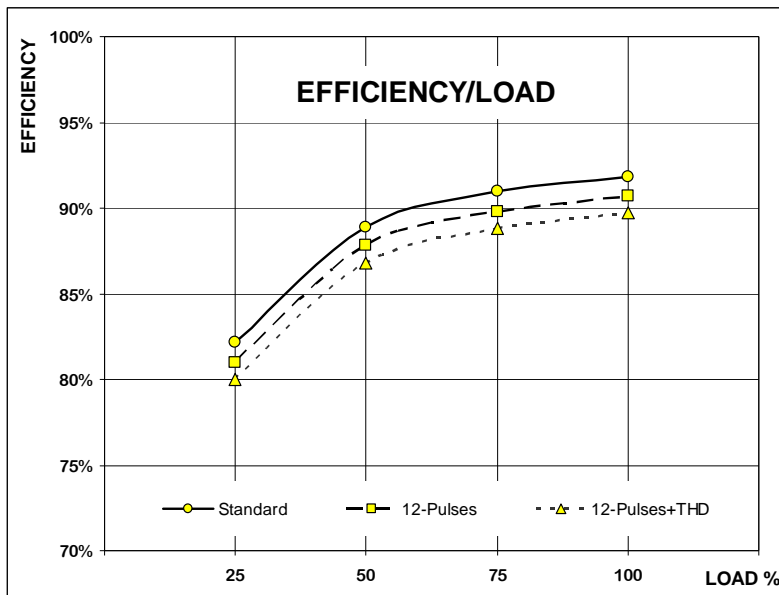


Grafico A  
Vela 50KVA

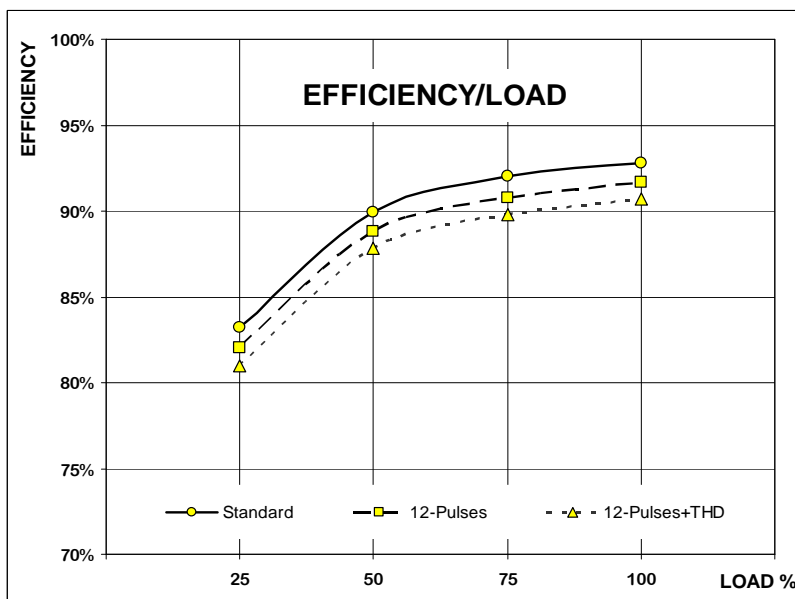


Grafico A  
Vela 60KVA

## CONFIGURAZIONI UPS

Tutte le taglie sono disponibili come macchina in esecuzione:

- Stand alone.
- Con riserva in ridondanza hot stand-by.
- Parallelo ridondante o di potenza.

La configurazione parallelo è del tipo a bypass distribuito.

La configurazione in parallelo prevede un numero massimo di macchine pari a 8 unità.

Il sistema di comunicazione tra gli UPS in parallelo è del tipo ad anello in fibra ottica.

### INTERFACCIA UTENTE DELL'UPS.

Display LCD 4 righe x 20 caratteri e 4 tasti funzione + EPO locale

L'operatore può utilizzare i seguenti menu :

MENU	NOTE
Visualizzazione stati e allarmi	Menu che appare di default
Visualizzazione misure	Vedi misure disponibili in seguito elencate.
Comandi UPS	On-off inverter, commutazione static switch, inizializz. test batteria.
Configurazione pannello	Impostazione data, ora, test di batteria periodico, lingua display.
Mostra eventi registrati	Gli allarmi sono visibili in un buffer storico FIFO, con capacità sino a 1000 stati completi di macchina, memorizzati con data/orario.
Modalità di assistenza	Solo per assistenza.

Misure effettuate :

- |                               |                              |
|-------------------------------|------------------------------|
| - Tensione rete               | - Corrente rete              |
| - Tensione uscita             | - Corrente uscita            |
| - Frequenza uscita            | - Tensione batteria          |
| - Corrente batteria con segno | - Autonomia residua batteria |

### INTERFACCIA REMOTO DELL'UPS

Contatti isolati di scambio per i seguenti allarmi trasferiti :

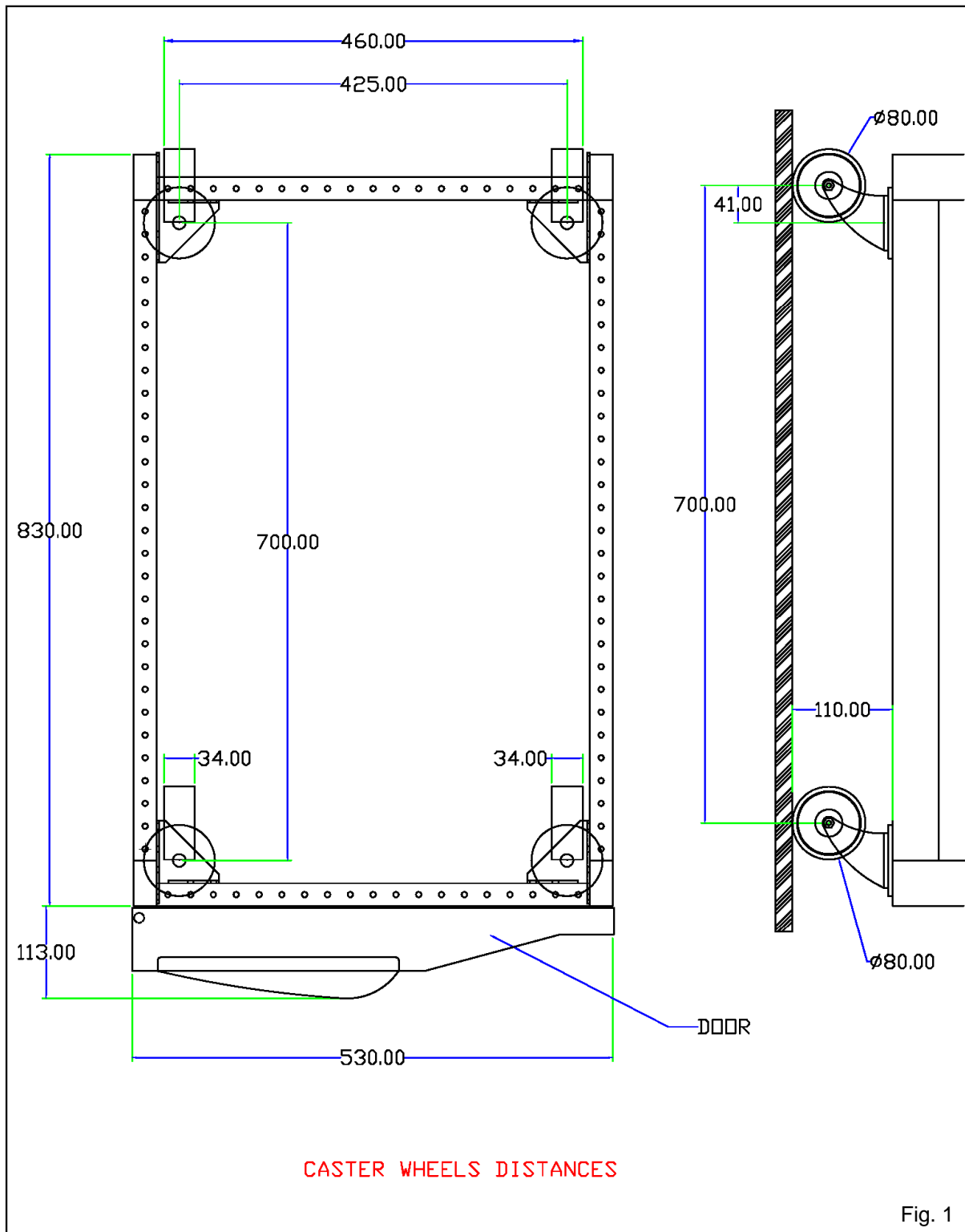
- *UPS in funzione*
- *UPS in Bypass*
- *Rete Presente*
- *Batteria in fine scarica*

Interfaccia seriale :

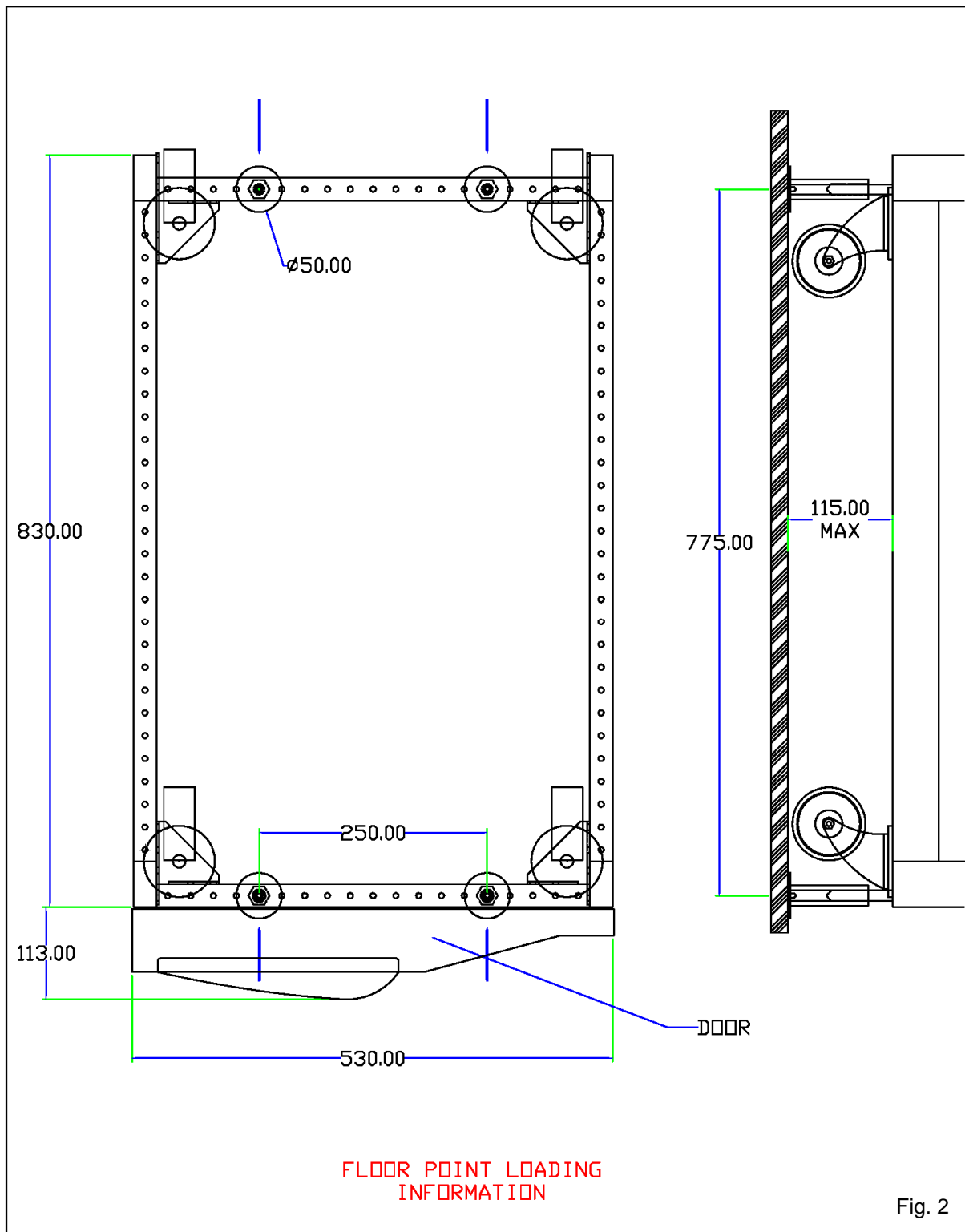
RS 232 per interfacciamento a computer locale, equipaggiato con software UPSMAN.

CS121 SNMP ADAPTER per il collegamento in rete dell'UPS.

DIMENSIONI & POSIZIONAMENTO



DIMENSIONI & POSIZIONAMENTO



DIMENSIONI & POSIZIONAMENTO

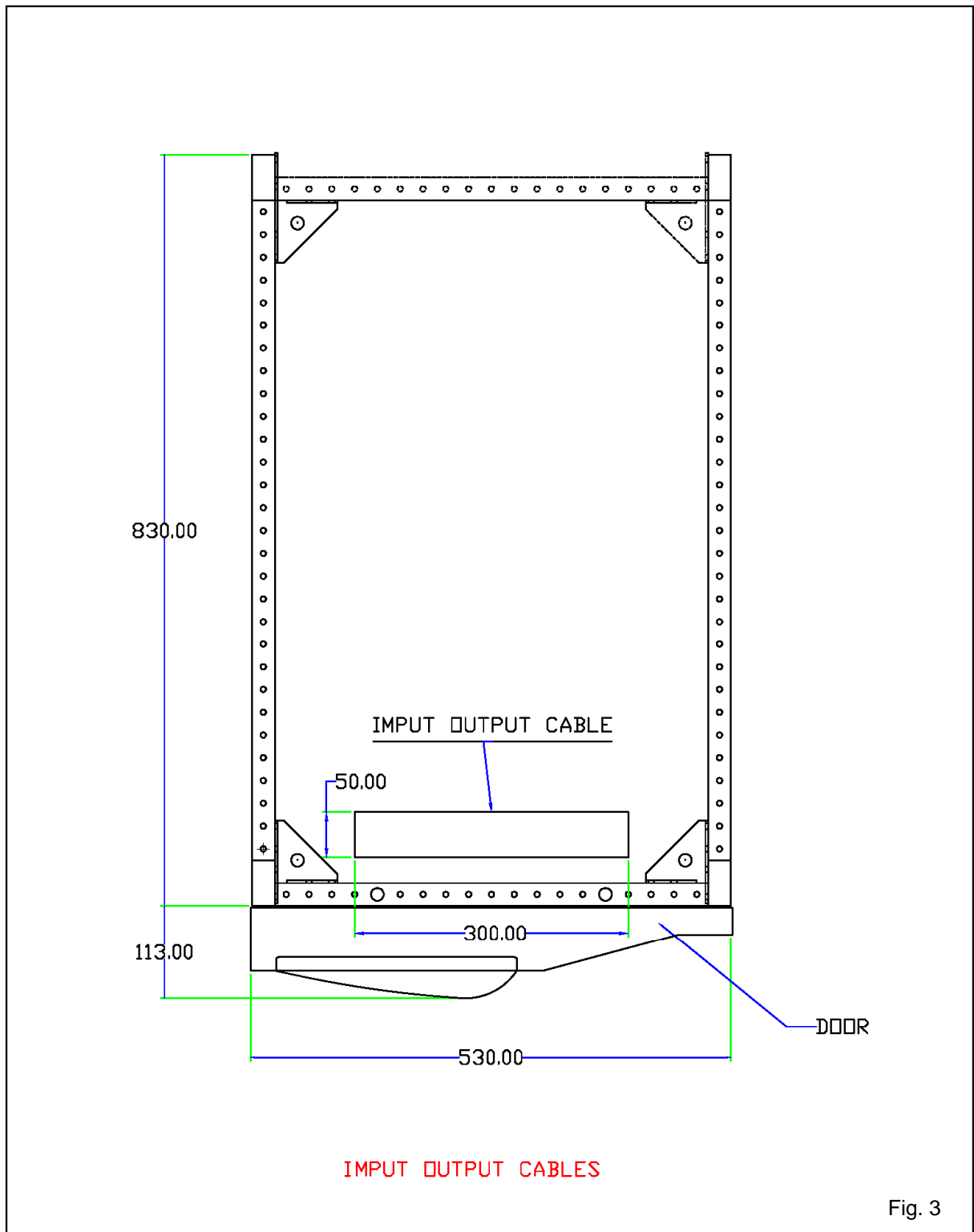


Fig. 3

DIMENSIONI & POSIZIONAMENTO

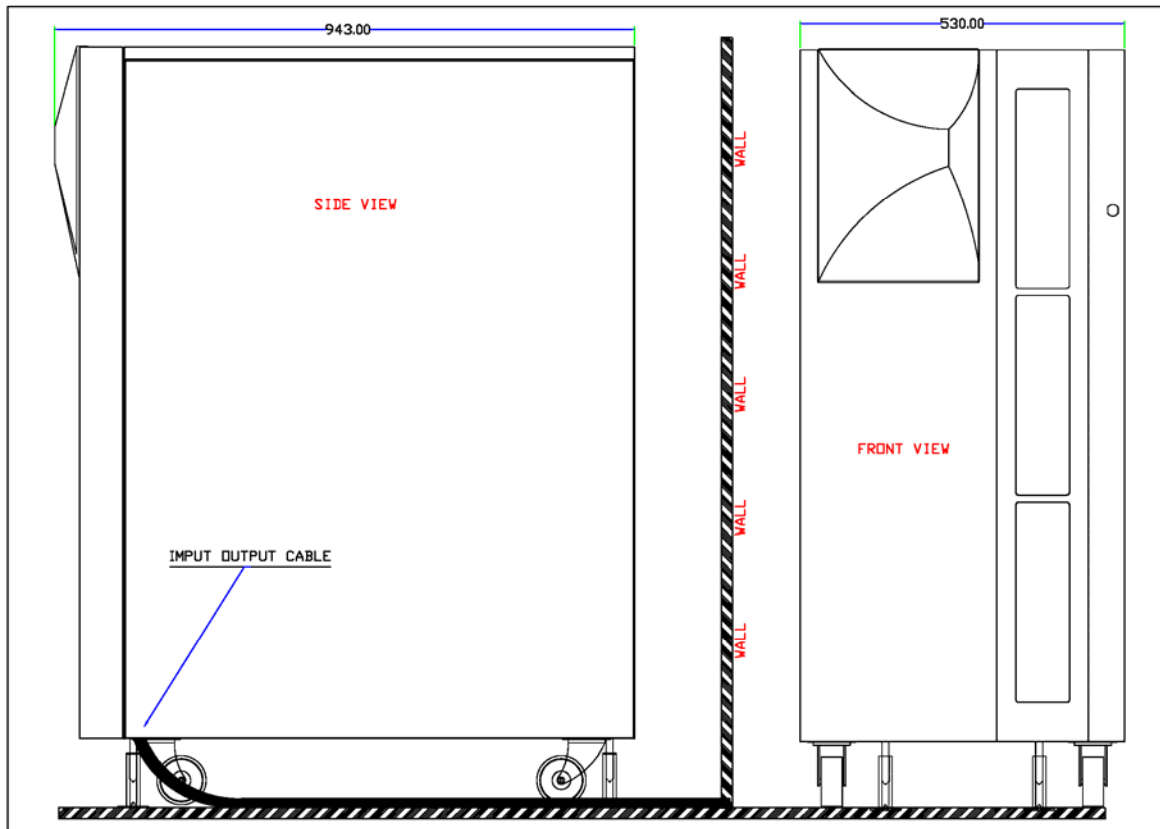


Fig. 4

DIMENSIONI & POSIZIONAMENTO

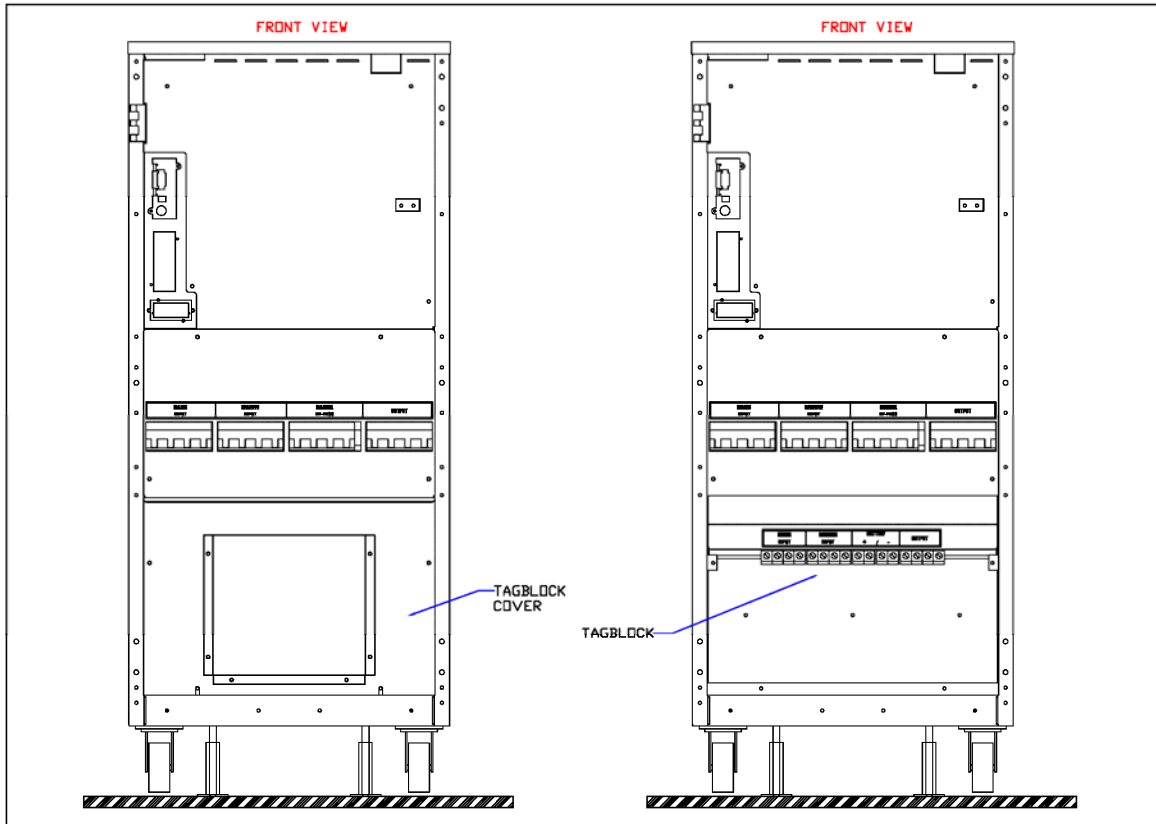


Fig. 5

DIMENSIONI & POSIZIONAMENTO

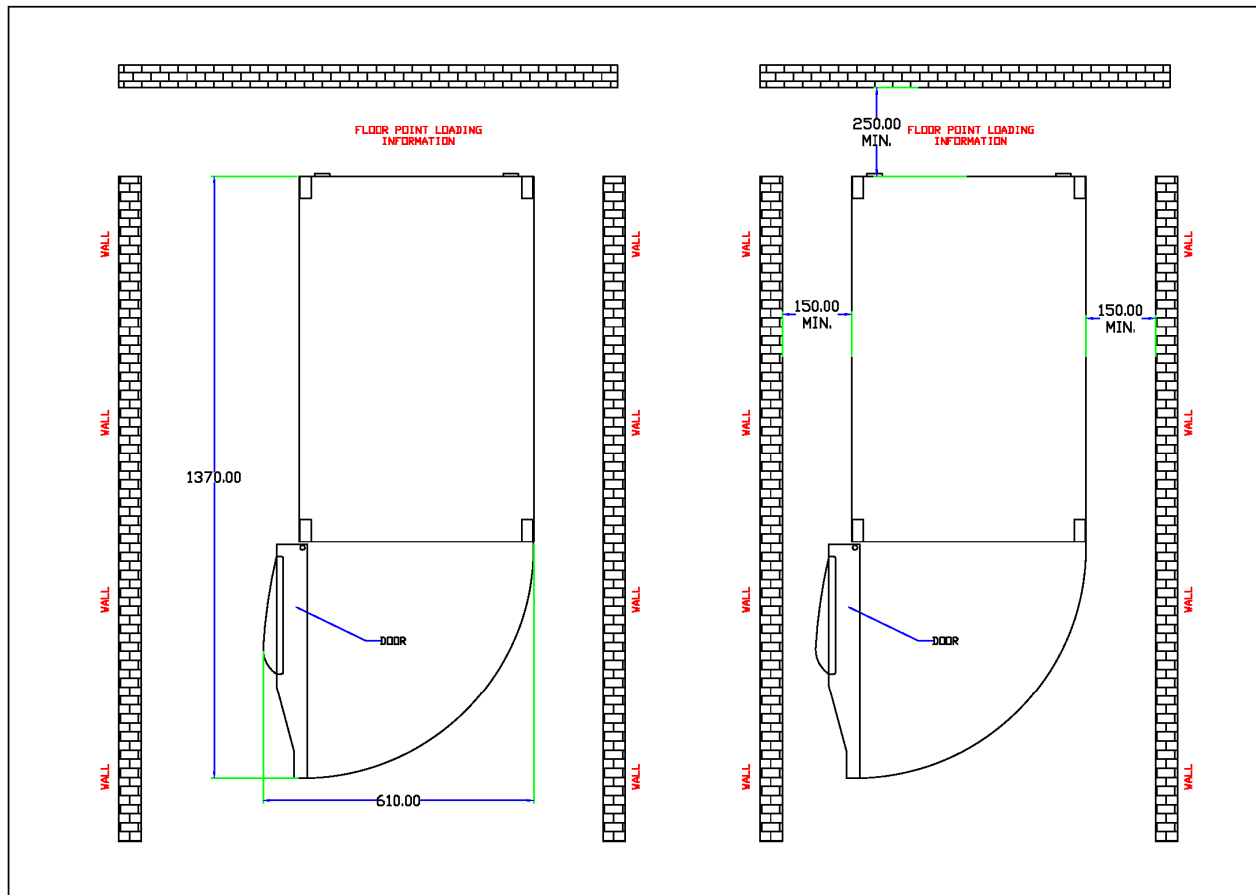


Fig. 6