

**UPS
ATLAS
60 ÷ 120 kVA**

DT 0340-E07

Documento: DT0340 PTX Italiano

<i>Rev.</i>	<i>Data</i>	<i>Controllato</i>	<i>Approvato</i>
07	09-06-2009	17-07-2009 M. Longoni	28-09-2009 R.Ghezzi

INTRODUZIONE

La presente specifica definisce le caratteristiche tecniche di una famiglia di UPS trifasi di media potenza, nel range da 60 a 120KVA resi, di tipo *ON Line Doppia Conversione, Trafoless* con raffreddamento ad aria forzata

Tale famiglia di apparecchiature è contraddistinta da un ingombro molto ridotto e da un elevato rendimento, grazie alla tecnologia di conversione adottata, che non necessita di trasformatori di adattamento o separazione tra la rete, l'invertitore e il carico.

Tali UPS si possono collocare tra le macchine a doppia conversione, con i vantaggi che tale tipologia comporta

Tutte le taglie sono contenute nella medesima carpenteria.

Di seguito viene riportata una fotografia dell'apparecchiatura



CARATTERISTICHE GENERALI

- Doppia conversione, Controllo Digitale, Tecnologia senza trasformatore, Modulo di potenza commutazione HF con semiconduttori IGBT.
- Meccanica sviluppata in linea con lo stile POWERTRONIX
- Tutta la parte di elettronica realizzata su un singolo modulo.
- Controllo-UPS, Monitor/Comunicazione-UPS, su singola scheda.
- Interfacce comunicazione Seriale/Contatti retro macchina.

CARATTERISTICHE COMUNICAZIONE

- Pannello interfaccia utente di facile interpretazione con pulsante E.P.O. integrato
- Funzione E.P.O. remota attivabile a distanza
- Connessione seriale per comunicazione su connettore RS 232 DB9 9 vie
- Software di gestione sviluppato per le più comuni piattaforme (Windows, Novell, Unix, OS/2)
- Diagnostica e comunicazione attraverso comunicazione seriale RS 232.
- Possibilità di interrogare e controllare l'UPS via modem.
- Predisposizione adattatore SNMP
- Telesignalazioni isolate di stati e allarmi.
- Possibilità di diagnostica e gestione UPS in Teleservice dall'azienda attraverso SNMP adapter.

MECCANICA

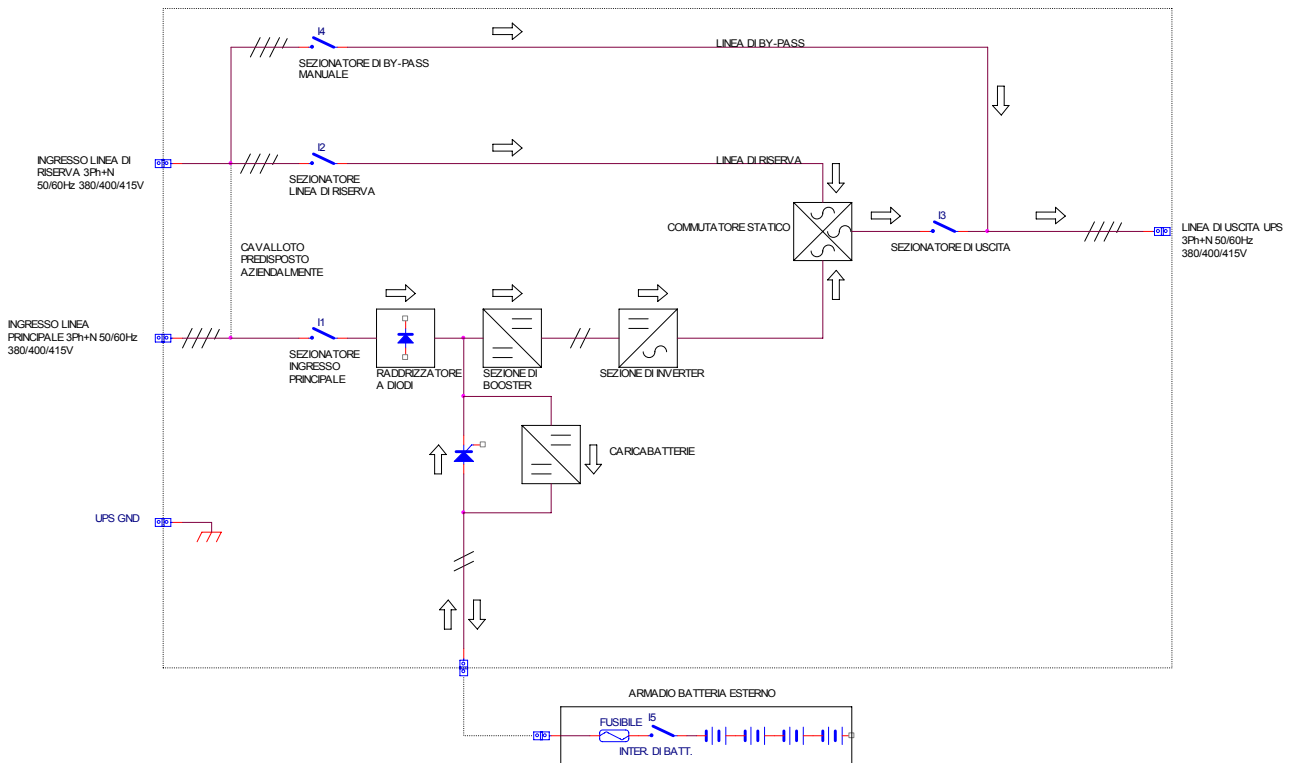
- Grado di protezione IP20.
- Accesso UPS per manutenzione esclusivamente dal fronte
- Accesso laterale non necessario
- Ingresso cavi dal basso
- Ancoraggio cavi in morsettiera

Come per gli altri prodotti POWERTRONIX, sono disponibili opzioni per accrescere il livello di prestazioni quali:

- Isolamento del carico tramite trasformatore.
- Possibilità di funzionamento tra più macchine in parallelo.
- Isolamento della rete d'ingresso lato inverter e/o lato riserva.
- Connessione a PC e/o a rete locale

SCHEMA A BLOCCHI

In questa pagina è riportato lo schema a blocchi dell'UPS



Descrizione:

1. Raddrizzatore a diodi
2. Booster a IGBT (step-up)
3. Inverter elettronica di potenza IGBT
4. Commutatore statico
5. By-Pass Manuale
6. Carica Batterie
7. Batterie

NORME DI RIFERIMENTO

La famiglia di macchine in oggetto è stata realizzata in ottemperanza alle leggi e norme vigenti, in particolare :

DIRETTIVA COMPATIBILITA' ELETTROMAGNETICA CE 2004/108

NORMA CEI-EN 62040-1-1:	Sistemi statici di continuità (UPS) Parte 1-1: Prescrizioni generali e di sicurezza per UPS utilizzati in aree accessibili all'operatore.
CEI EN 62040-1-2 :	Sistemi statici di continuità (UPS)Parte 1-2: Prescrizioni generali e di sicurezza per UPS utilizzati in aree ad accesso limitato.
CEI EN 62040-2	Sistemi statici di continuità (UPS) Parte 2: Requisiti di compatibilità elettromagnetica (EMC).
CEI EN 62040-3	Sistemi statici di continuità (UPS) Metodi di specifica delle prestazioni e prescrizioni di prova.

DATI GENERALI

ATLAS 60 ÷ 120 kVA

GENERALE

Configurazione	On-Line Doppia Conversione
Ingresso	3ph + N 380Vac 400Vac 415Vac
Inverter	Tecnologia ad H.F. IGBT switching TrafoLess
S.Switch	Commutatore statico elettronico
Raffreddamento sistema	Aria Forzata

CARATTERISTICHE MECCANICHE

Alloggiamento	Armadio UPS dedicato
Colore	RAL7035
Grado di protezione IP	IP20
Distanze raccomandate per il posizionamento	Vedi pagine da 20 a 22
Ingresso Cavi	Frontale dal Basso
Dimensioni	1800 x 700 x 730 mm (h x l x p)

CONDIZIONI AMBIENTALI

Temperatura di funzionamento	0-40° C
Temperatura consigliata per le batterie	+20 ÷ +30 °C
Umidità relativa	< 95% (Senza condensa)
Altitudine massima	Fino a 1000 m slm (1% declassamento ogni 100m da 1000 a 2000)
Temperatura di stoccaggio	-20°+ 70°C (UPS) +20°C ÷ 30°C (Batterie)

DISPLAY

LCD-Display	Display LCD 4 righe x 20 caratteri e 4 tasti funzione + EPO locale
Allarmi Luminosi	Led status verde UPS OK/ Led status rosso ALLARME
Allarmi Acustici	Si

COMUNICAZIONE

RS232	1 Seriale standard
Contatti liberi	N° 4 contatti: UPS in funzione / UPS in bypass/Rete presente/Batteria in fine scarica
SNMP SLOT	Si
Software di manutenzione	RS232
Comunicazione parallelo	RS232 Ottica

DATI GENERALI

ATLAS 60 ÷ 120 kVA

BATTERIE	60-80-100 KVA	120 KVA
Tensione nominale	384 VDC	480 VDC
Tensione tampone	432 VDC	540 VDC
N° elementi	192	240
Tipo di Batterie	Esterne in armadio separato	
Variazione ammessa Vbatt.	320-750 Vdc	396-750 Vdc
Corrente Max Ricarica Batteria	25 Amps	
Correnti di ricarica	8,5-13,5-20-25A selezionabile	
Caratteristiche di ricarica	DIN 41773	
Stabilità della Vdc del carica batteria	+/- 1%	
Residuo alternato tensione continua – (Vrms/Vb) x 100	< 1%	
Preallarme batteria	Regolabile 350Vdc consigliato	Regolabile 430Vdc consigliato
Compensazione di temperatura	Regolazione della tensione di ricarica opzionale con sensore di temperatura armadio/ambiente batterie	

PESI	60 kVA	80 kVA	100 kVA	120 kVA
	283 Kg (stand.)	315 Kg (stand.)	385 Kg (stand.)	400 Kg (stand.)
Peso (Kg)	419 Kg (12 P)	465 Kg (12 P)	562 Kg (12 P)	588 Kg (12 P)
	482 Kg (lowTHD)	512 Kg (lowTHD)	629 Kg (lowTHD)	655 Kg (lowTHD)

CONDIZIONI AMBIENTALI

Soppressione radiodisturbi	IEC-EN62040-2 CLASSE A	
Rumorosità a 1m di distanza	60-80-100KVA < 60 dB (A)	120KVA < 65 dB (A)
Aria Scambiata	700m ³ /h (massima)	

OPTIONAL

Estensione della batteria	Armadio Separato
Trasformatore	Per isolamento galvanico (Armadio Separato).
Shutdown	Powershut Plus.
Software per la diagnostica	Generex PTX.
SNMP-Adapter	Collegamento in rete dell'UPS.
Pannello remoto	Per indicazioni dello stato dell'UPS a distanza.
Scheda relé	
Contatti relé disponibili su morsettiera	250Vac/8A Rete presente Inverter in funzione Preallarme di batteria Carico su riserva

TIPO kVA

60

Configurazione	Standard	Dodecafase	Dodecafase + Low THD
Fattore di potenza	0.8	0.8	0.8

INGRESSO

Frequenza ingresso		50+60Hz	
Numero di Fasi		3PH + N	
Tens. Nominale di lavoro		3ph + N 380/400/415 VAC ±10%	
Tens. Nominale rete di riserva		3ph + N 380/400/415 VAC ±20%	
Frequenza Nominale		50/60 Hz	
Variazione ammessa		40/70 Hz	
Corrente Max assorbita (A) (Vin = -20% 400V)		96,2 A	
Distorsione in corrente Ingresso	<28%	<10%	<5%
Cos φ Fattore di potenza	0,95	0,97	0,99
Soft start		30 sec.	

USCITA

Numero di fasi		3PH + N	
Tensione d'uscita nominale		3ph + N 380/400/415 VAC	
Corrente d'uscita nominale (A) (400V nom.)		87A	
Frequenza d'uscita		50/60 Hz	
Finestra di synchro per aggancio alla rete		+/- 1%, +/- 2%, +/-5%, +/-10% selezionabile	
Max Slew Rate con rete presente		± 1 Hz per sec	
Precisione della frequenza di uscita con oscillatore interno		± 0,005 Hz	
Variazione Statica della tensione d'uscita (0-100% Carico)		±1% (UPS Classe 1 CEI/IEC 62040-3 par 5.3.1)	
Variazione din. della tensione (0-100% Carico)		±5% (UPS Classe 1 CEI/IEC 62040-3 par 5.3.1)	
Sbilanciam. tra le fasi uscita (100% carico sbilanciato)		±3%	
Angolo di sfasamento tra le Tensioni		120° ±1% (carico bilanciato) 120° ±3% (carico 100% sbilanciato)	
THD in uscita carico lineare		< 3%	
THD in uscita con carico distorto secondo CEI62040-3		<7%	
Fattore di cresta		Compatibile CEI-62040-3	
Sovraccarico ammesso Inverter		125% per 10 minuti; 150% per 5 secondi	
Rendimento in funzione del carico		Vedi grafico 1/2 RENDIMENTO/CARICO pag. 14	
Perdite Massime totali (W)		5300	
Assorbimento a vuoto (W)		450w	

TIPO kVA
80

Configurazione	Standard	Dodecafase	Dodecafase + Low THD
Fattore di potenza	0.8	0.8	0.8

INGRESSO

Frequenza ingresso		50+60Hz	
Numero di Fasi		3PH + N	
Tens. Nominale di lavoro		3ph + N 380/400/415 VAC ±10%	
Tens. Nominale rete di riserva		3ph + N 380/400/415 VAC ±20%	
Frequenza Nominale		50/60 Hz	
Variazione ammessa		40/70 Hz	
Corrente Max assorbita (A) (Vin = -20% 400V)		128,7 A	
Distorsione in corrente Ingresso	<28%	<10%	<5%
Cos φ Fattore di potenza	0,95	0,97	0,99
Soft start		30 sec.	

USCITA

Numero di fasi		3PH + N	
Tensione d'uscita nominale		3ph + N 380/400/415 VAC	
Corrente d'uscita nominale (A) (400V nom.)		115,5 A	
Frequenza d'uscita		50/60 Hz	
Finestra di synchro per aggancio alla rete		+/- 1%, +/- 2%, +/-5%, +/-10% selezionabile	
Max Slew Rate con rete presente		± 1 Hz per sec	
Precisione della frequenza di uscita con oscillatore interno		± 0,005 Hz	
Variazione Statica della tensione d'uscita (0-100% Carico)		±1% (UPS Classe 1 CEI/IEC 62040-3 par 5.3.1)	
Variazione din. della tensione (0-100% Carico)		±5% (UPS Classe 1 CEI/IEC 62040-3 par 5.3.1)	
Sbilanciam. tra le fasi uscita (100% carico sbilanciato)		±3%	
Angolo di sfasamento tra le Tensioni		120° ±1% (carico bilanciato) 120° ±3% (carico 100% sbilanciato)	
THD in uscita carico lineare		< 3%	
THD in uscita con carico distorto secondo CEI62040-3		<7%	
Fattore di cresta		Compatibile CEI-62040-3	
Sovraccarico ammesso Inverter		125% per 10 minuti; 150% per 5 secondi	
Rendimento in funzione del carico		Vedi grafico 1/2 RENDIMENTO/CARICO pag. 14	
Perdite Massime totali (W)		7350	
Assorbimento a vuoto (W)		450W	

TIPO kVA
100

Configurazione	Standard	Dodecafase	Dodecafase + Low THD
Fattore di potenza	0.8	0.8	0.8

INGRESSO

Frequenza ingresso		50+60Hz	
Numero di Fasi		3PH + N	
Tens. Nominale di lavoro		3ph + N 380/400/415 VAC ±10%	
Tens. Nominale rete di riserva		3ph + N 380/400/415 VAC ±20%	
Frequenza Nominale		50/60 Hz	
Variazione ammessa		40/70 Hz	
Corrente Max assorbita (A) (Vin = -20% 400V)		157,2A	
Distorsione in corrente Ingresso	<28%	<10%	<5%
Cos φ Fattore di potenza	0,95	0,97	0,99
Soft start		30 sec.	

USCITA

Numero di fasi		3PH + N	
Tensione d'uscita nominale		3ph + N 380/400/415 VAC	
Corrente d'uscita nominale (A) (400V nom.)		144,3A	
Frequenza d'uscita		50/60 Hz	
Finestra di synchro per aggancio alla rete		+/- 1%, +/- 2%, +/-5%, +/-10% selezionabile	
Max Slew Rate con rete presente		± 1 Hz per sec	
Precisione della frequenza di uscita con oscillatore interno		± 0,005 Hz	
Variazione Statica della tensione d'uscita (0-100% Carico)		±1% (UPS Classe 1 CEI/IEC 62040-3 par 5.3.1)	
Variazione din. della tensione (0-100% Carico)		±5% (UPS Classe 1 CEI/IEC 62040-3 par 5.3.1)	
Sbilanciam. tra le fasi uscita (100% carico sbilanciato)		±3%	
Angolo di sfasamento tra le Tensioni		120° ±1% (carico bilanciato) 120° ±3% (carico 100% sbilanciato)	
THD in uscita carico lineare		< 3%	
THD in uscita con carico distorto secondo CEI62040-3		<7%	
Fattore di cresta		Compatibile CEI-62040-3	
Sovraccarico ammesso Inverter		125% per 10 minuti; 150% per 5 secondi	
Rendimento in funzione del carico		Vedi grafico 1/2 RENDIMENTO/CARICO pag. 14	
Perdite Massime totali (W)		7146w	
Assorbimento a vuoto (W)		480w	

TIPO kVA

1200

Configurazione	Standard	Dodecafase	Dodecafase + Low THD
Fattore di potenza	0.8	0.8	0.8

INGRESSO

Frequenza ingresso		50+60Hz	
Numero di Fasi		3PH + N	
Tens. Nominale di lavoro		3ph + N 380/400/415 VAC ±10%	
Tens. Nominale rete di riserva		3ph + N 380/400/415 VAC ±20%	
Frequenza Nominale		50/60 Hz	
Variazione ammessa		40/70 Hz	
Corrente Max assorbita (A) (Vin = -20% 400V)		186A	
Distorsione in corrente Ingresso	<28%	<10%	<5%
Cos φ Fattore di potenza	0,95	0,97	0,99
Soft start		30 sec.	

USCITA

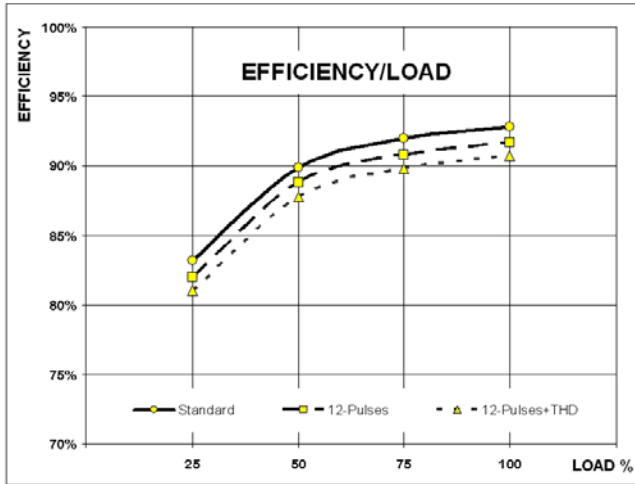
Numero di fasi		3PH + N	
Tensione d'uscita nominale		3ph + N 380/400/415 VAC	
Corrente d'uscita nominale (A) (400V nom.)		173,2A	
Frequenza d'uscita		50/60 Hz	
Finestra di synchro per aggancio alla rete		+/- 1%, +/- 2%, +/-5%, +/-10% selezionabile	
Max Slew Rate con rete presente		± 1 Hz per sec	
Precisione della frequenza di uscita con oscillatore interno		± 0,005 Hz	
Variazione Statica della tensione d'uscita (0-100% Carico)		±1% (UPS Classe 1 CEI/IEC 62040-3 par 5.3.1)	
Variazione din. della tensione (0-100% Carico)		±5% (UPS Classe 1 CEI/IEC 62040-3 par 5.3.1)	
Sbilanciam. tra le fasi uscita (100% carico sbilanciato)		±3%	
Angolo di sfasamento tra le Tensioni		120° ±1% (carico bilanciato) 120° ±3% (carico 100% sbilanciato)	
THD in uscita carico lineare		< 3%	
THD in uscita con carico distorto secondo CEI62040-3		<7%	
Fattore di cresta		Compatibile CEI-62040-3	
Sovraccarico ammesso Inverter		125% per 10 minuti; 150% per 5 secondi	
Rendimento in funzione del carico		Vedi grafico 1/2 RENDIMENTO/CARICO pag. 14	
Perdite Massime totali (W)		7114W	
Assorbimento a vuoto (W)		510W	

TIPO kVA

60-120KVA

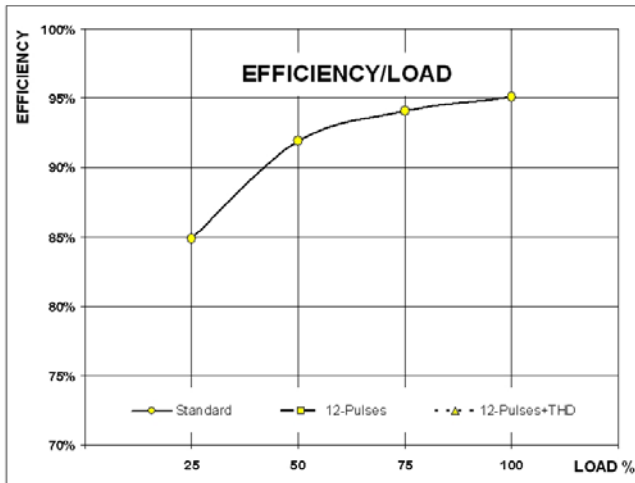
BYPASS

Tensione nominale d lavoro	3ph + N	380/400/415 VAC	±20%
	1ph + N	220/230/240 VAC	±20%
Taratura di accettazione tensione idonea			±10%
Frequenza		50/60 Hz	
Sovraccarico in corrente ammesso		150% 30 minuti	1000% 100ms.
Tempi massimi di commutazione :			
Inverter-Bypass			<1ms
Bypass – Inverter per ritorno automatico			0ms
Overload / Failure			<5ms
By pass manuale		Disponibile con interblocco di sicurezza	



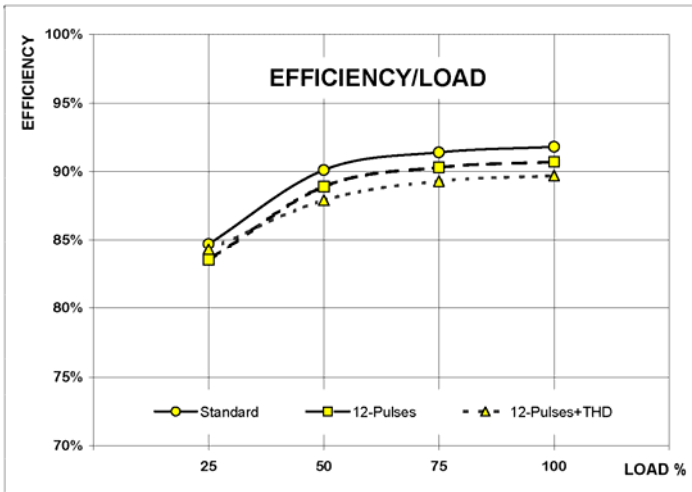
UPS ATLAS 60KVA
Grafico 1
“Rendimento in funzione del Carico”

Modalità “UPS”
-Standard
-12Pulses
-THD



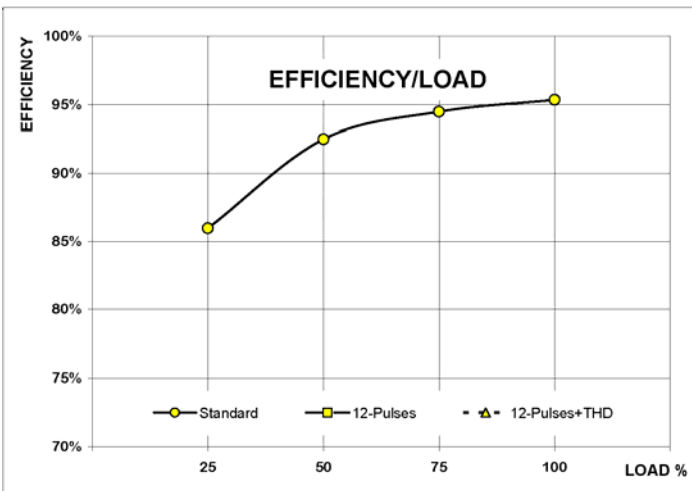
UPS ATLAS 60KVA
Grafico 2
“Rendimento in funzione del Carico”

Modalità “POWER SAFE”



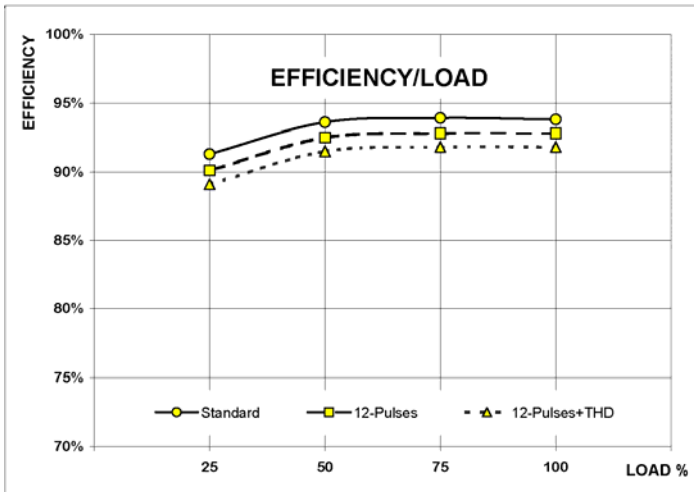
UPS ATLAS 80KVA
Grafico 3
“Rendimento in funzione del Carico”

Modalità “UPS”
-Standard
-12Pulses
-THD



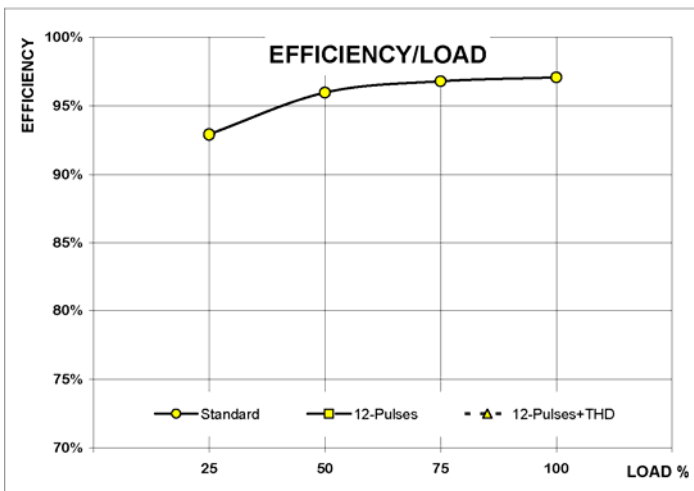
UPS ATLAS 80KVA
Grafico 4
“Rendimento in funzione del Carico”

Modalità “POWER SAFE”



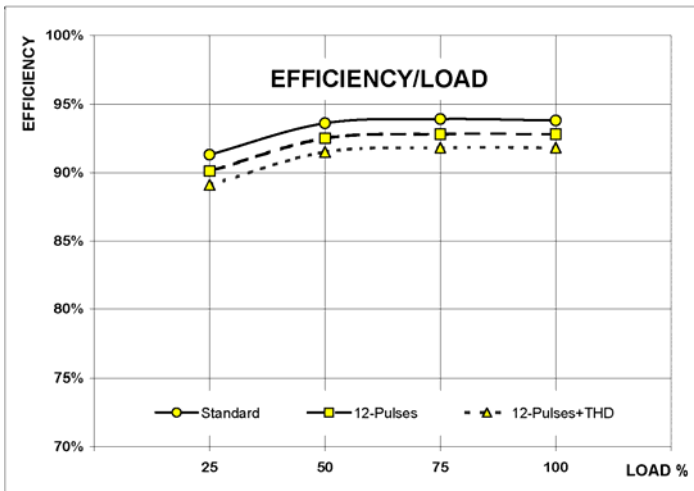
UPS ATLAS 100KVA
Grafico 5
“Rendimento in funzione del Carico”

Modalità “UPS”
-Standard
-12Pulses
-THD



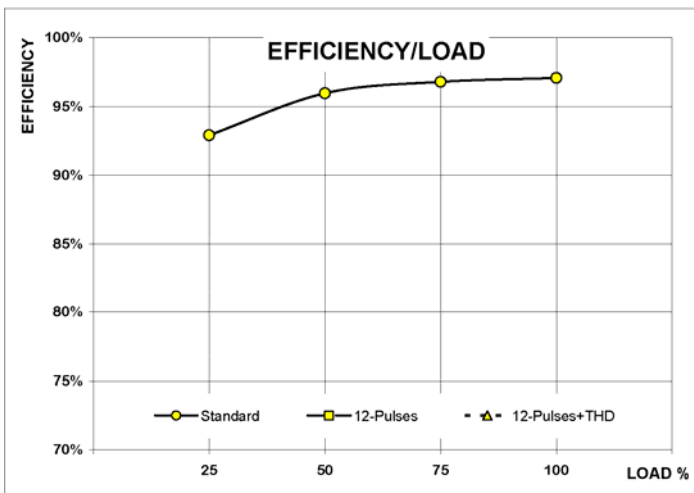
UPS ATLAS 100KVA
Grafico 6
“Rendimento in funzione del Carico”

Modalità “POWER SAFE”



UPS ATLAS 120KVA
Grafico 7
“Rendimento in funzione del Carico”

Modalità “UPS”
-Versione Standard
-Versione 12Pulses
-Versione Low THD



UPS ATLAS 120KVA
Grafico 8
“Rendimento in funzione del Carico”

Modalità “POWER SAFE”

CONFIGURAZIONI UPS

Tutte le taglie sono disponibili come macchina in esecuzione:

- Ingresso Trifase/Uscita Monofase
- Ingresso Trifase/Uscita Trifase
- Stand alone
- Configurazione in ridondanza hot stand-by
- Parallelo ridondante o di potenza.

(Solo configurazione Ingresso Trifase/Uscita Trifase)

La configurazione parallelo è del tipo a bypass distribuito.

La configurazione in parallelo prevede un numero massimo di macchine pari a 8 unità.

Il sistema di comunicazione tra gli UPS in parallelo è del tipo ad anello in fibra ottica.

INTERFACCIA UTENTE DELL'UPS

Display LCD 4 righe x 20 caratteri e 4 tasti funzione + EPO locale

Misure effettuate:

- | | |
|------------------------------|-------------------------------|
| - Tensione rete | - Corrente rete |
| - Tensione uscita | - Corrente uscita |
| - Frequenza rete | - Frequenza uscita |
| - Tensione batteria | - Corrente batteria con segno |
| - Autonomia residua batteria | |

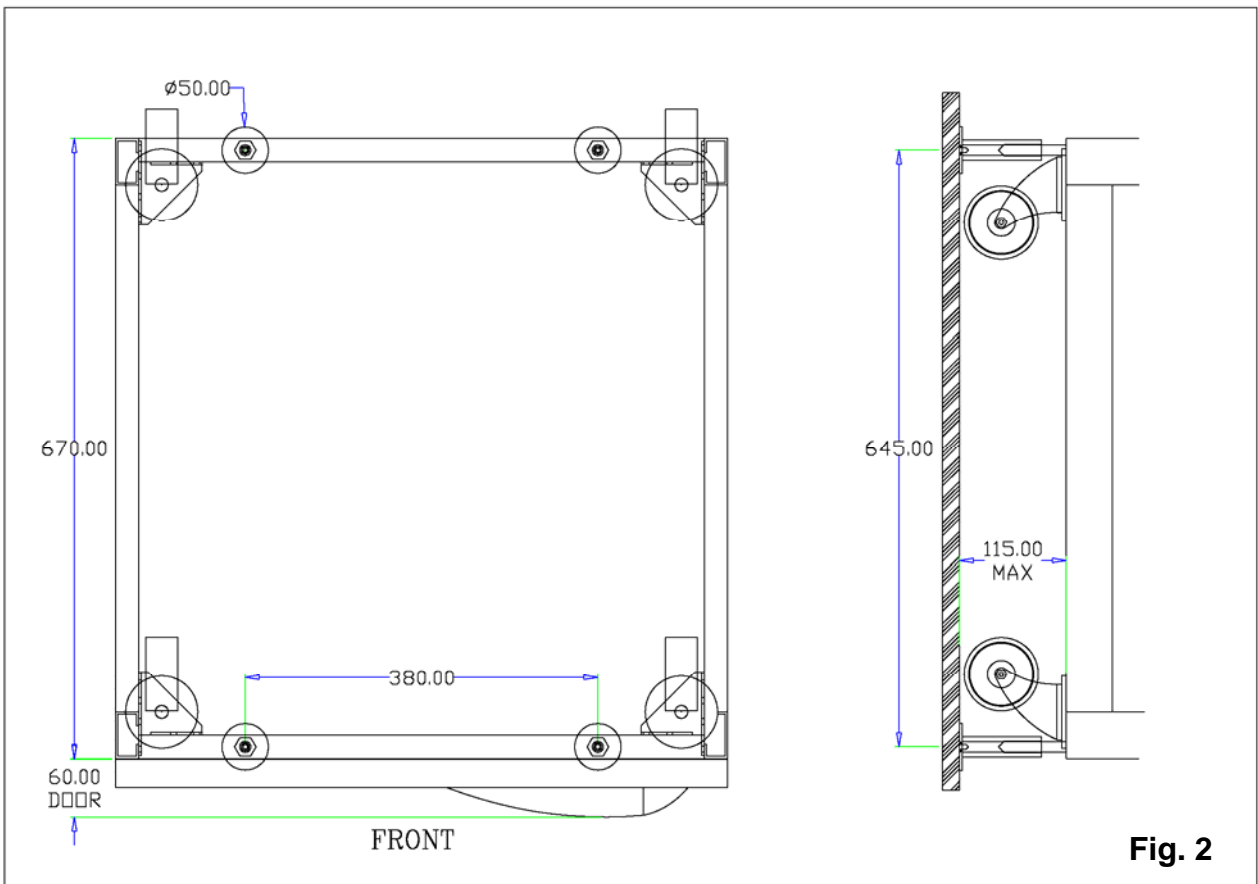
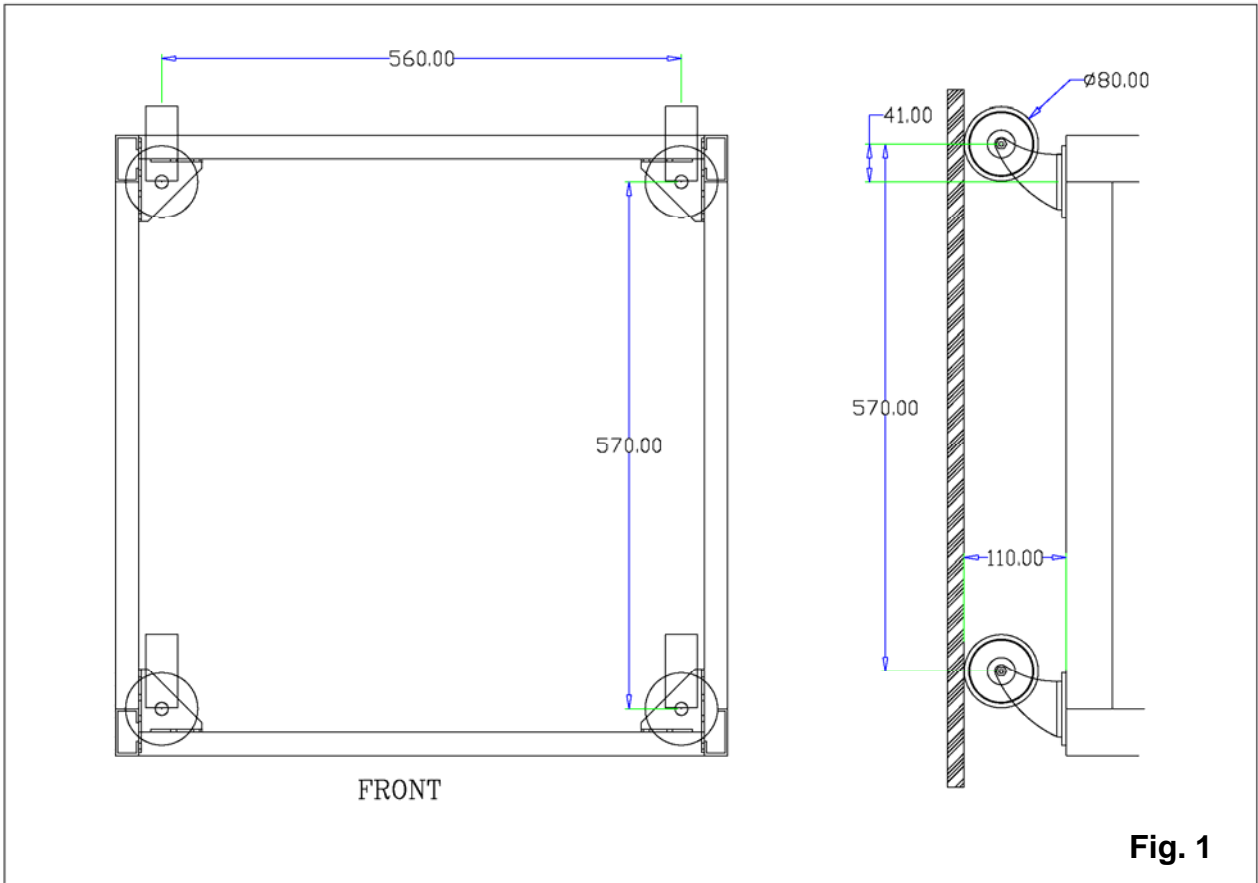
INTERFACCIA REMOTO DELL'UPS

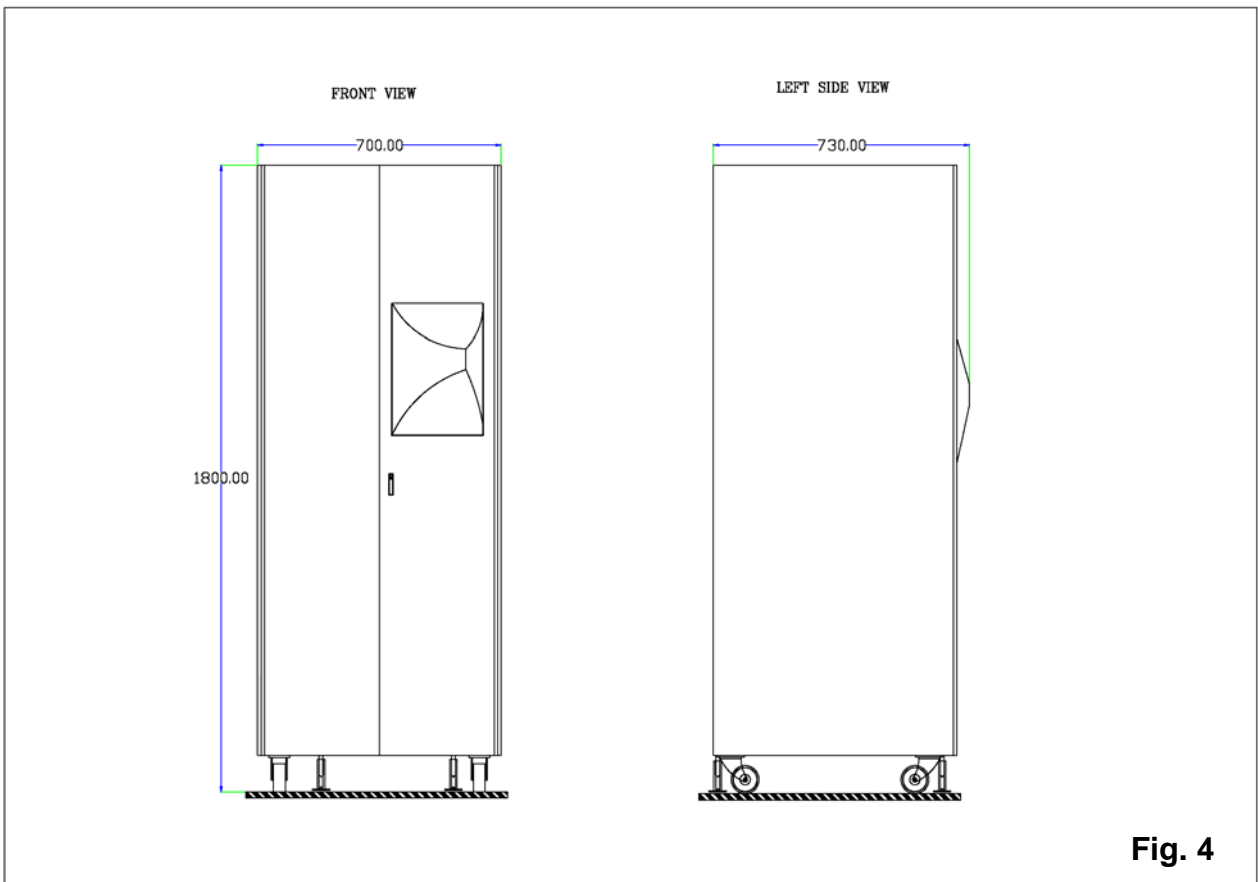
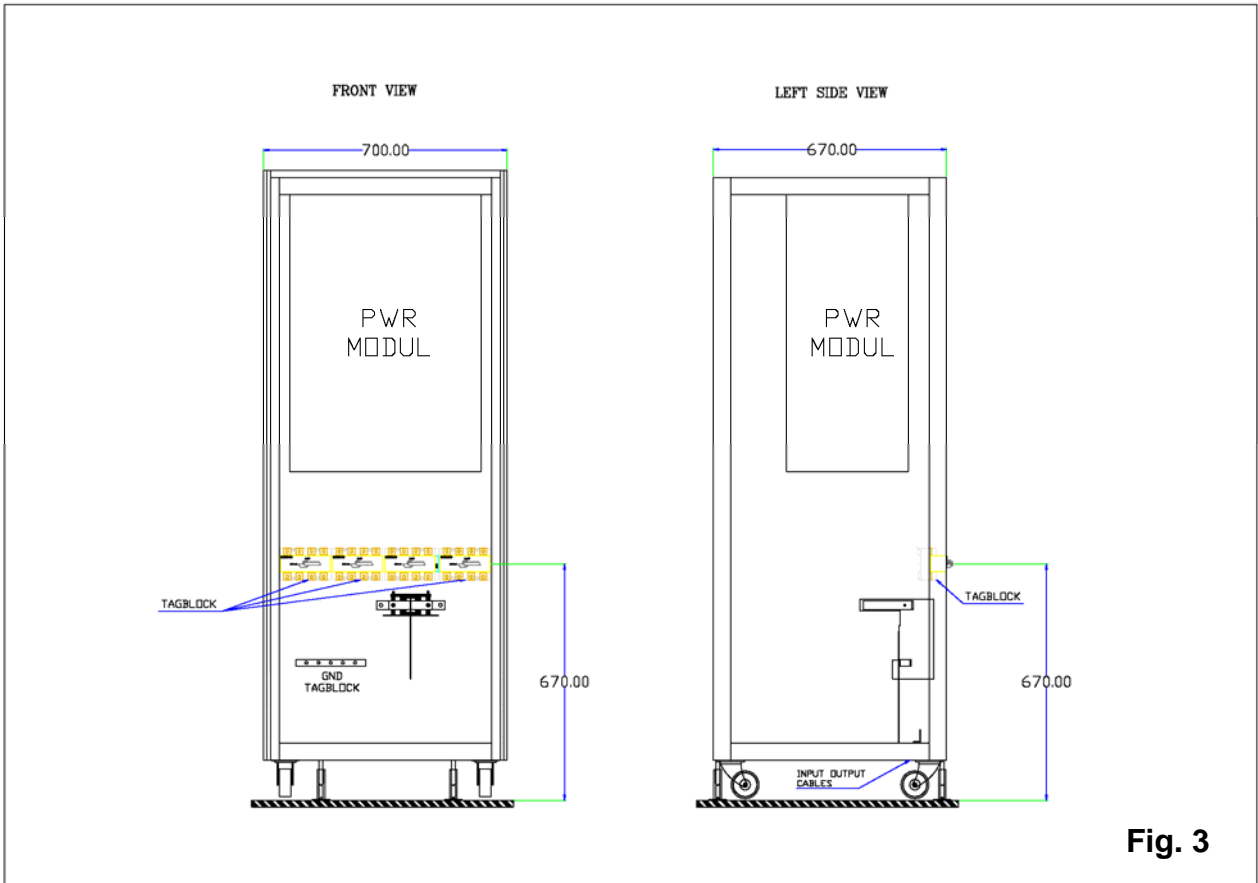
Contatti isolati di scambio per i seguenti allarmi trasferiti :

- UPS In Funzione
- UPS In Bypass
- Rete Presente
- Batteria in fine scarica

Interfaccia seriale :

RS 232 per interfacciamento a computer locale, equipaggiato con software UPSMAN.
CS121 SNMP ADAPTER per il collegamento in rete dell'UPS.





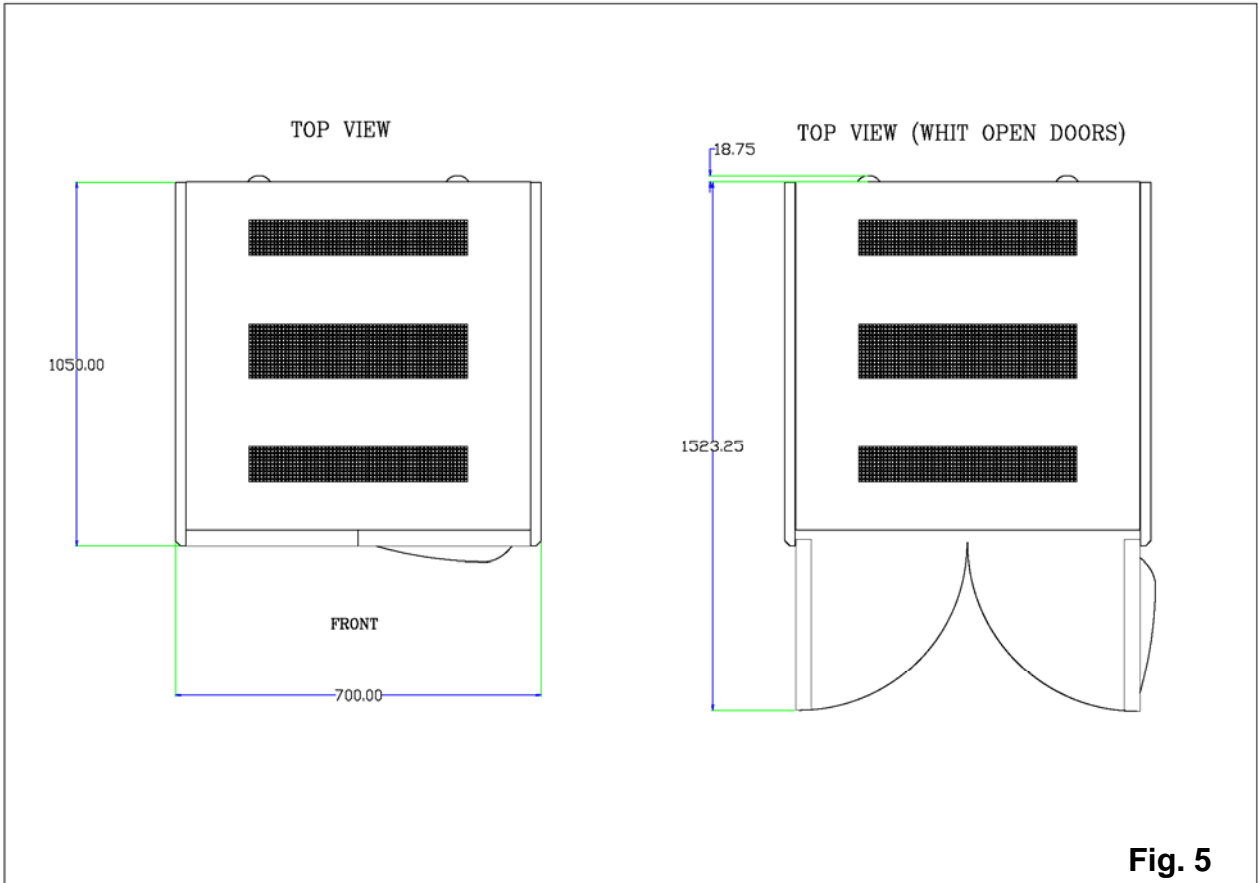


Fig. 5

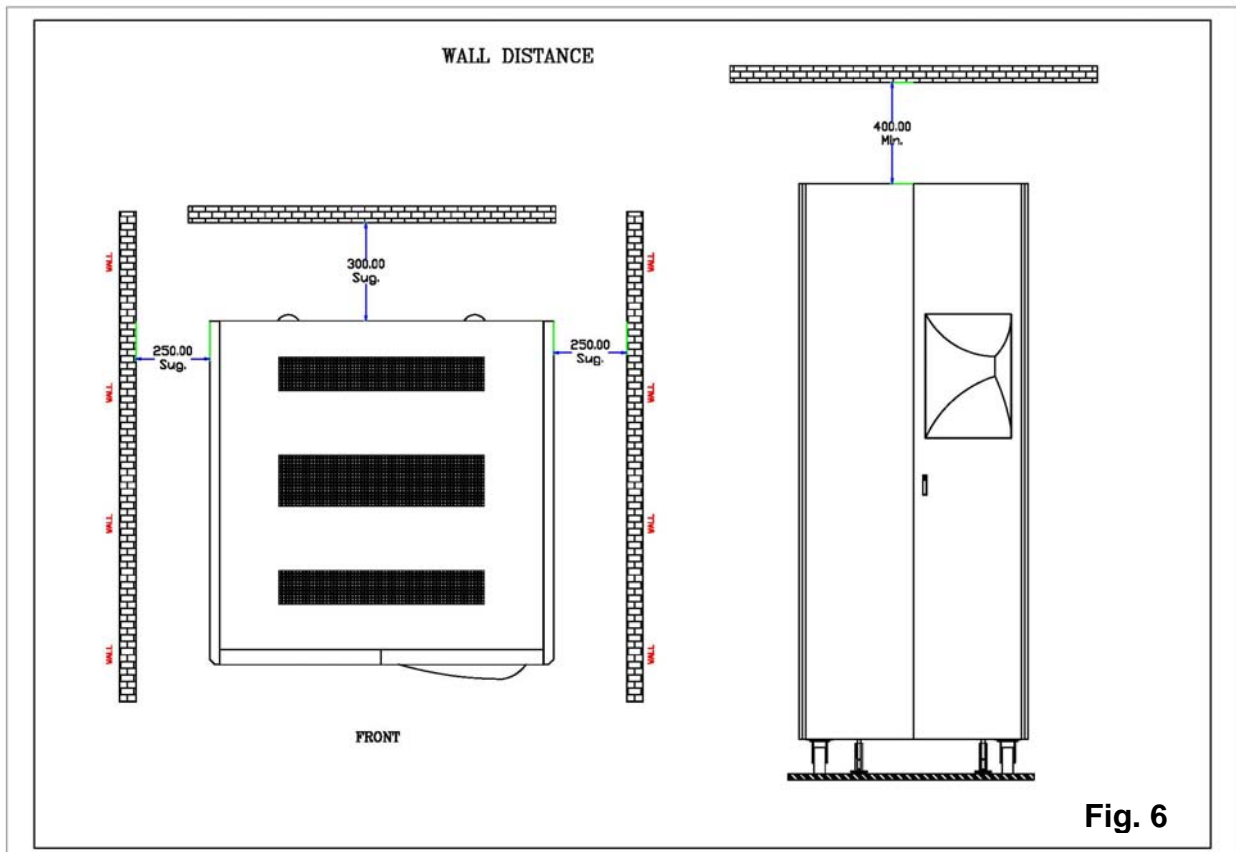


Fig. 6